

4-1-2010

Software Design of Mobile Antenna for Auto Satellite Tracking Using Modem Correction and Elevation Azimuth Method

Djamhari Sirat

Departemen Elektro, Fakultas Teknik, Universitas Indonesia, Depok 16424, Indonesia

Muhamad Asvial

Departemen Elektro, Fakultas Teknik, Universitas Indonesia, Depok 16424, Indonesia, asvial@ee.ui.ac.id

Arman Djohan Diponegoro

Departemen Elektro, Fakultas Teknik, Universitas Indonesia, Depok 16424, Indonesia

Himawan Sidharta

Departemen Elektro, Fakultas Teknik, Universitas Indonesia, Depok 16424, Indonesia

Follow this and additional works at: <https://scholarhub.ui.ac.id/mjt>



Part of the [Chemical Engineering Commons](#), [Civil Engineering Commons](#), [Computer Engineering Commons](#), [Electrical and Electronics Commons](#), [Metallurgy Commons](#), [Ocean Engineering Commons](#), and the [Structural Engineering Commons](#)

Recommended Citation

Sirat, Djamhari; Asvial, Muhamad; Diponegoro, Arman Djohan; and Sidharta, Himawan (2010) "Software Design of Mobile Antenna for Auto Satellite Tracking Using Modem Correction and Elevation Azimuth Method," *Makara Journal of Technology*. Vol. 14 : No. 1 , Article 3.

DOI: 10.7454/mst.v14i1.444

Available at: <https://scholarhub.ui.ac.id/mjt/vol14/iss1/3>

This Article is brought to you for free and open access by the Universitas Indonesia at UI Scholars Hub. It has been accepted for inclusion in Makara Journal of Technology by an authorized editor of UI Scholars Hub.

RANCANG BANGUN PERANGKAT LUNAK SISTEM AUTO TRACKING SATELLITE ANTENNA MOBILE MENGUNAKAN METODE AZIMUT-ELEVASI DAN KOREKSI MODEM

Djamhari Sirat, Muhamad Asvial^{*)}, Arman Djohan Diponegoro, dan Himawan Sidharta

Departemen Elektro, Fakultas Teknik, Universitas Indonesia, Depok 16424, Indonesia

^{*)}E-mail: asvial@ee.ui.ac.id

Abstrak

Keakuratan *pointing* merupakan hal penting dalam komunikasi satelit. Akibat jarak satelit dengan permukaan bumi yang sedemikian jauh, maka selisih *pointing* 1 derajat dapat menyebabkan antena tidak dapat mengirimkan data ke satelit. Untuk mengatasi hal ini dibuatlah kontroler *auto-tracking* satelit. Sistem ini menggunakan mikrokontroler sebagai pengontrol, *global positioning system* (GPS) sebagai input lokasi dari antena, *digital compass* sebagai input arah *pointing* awal antena, rotari enkoder sebagai sensor pergerakan azimuth dan elevasi, serta modem untuk melihat besar Eb/No sinyal. Kontroler ini menggunakan dua tahapan dalam proses *tracking* satelit. Tahapan awal ialah metode elevasi-azimut dengan menggunakan masukan dari GPS, *digital compass*, serta posisi satelit (baik koordinat, maupun ketinggiannya) yang tersimpan dalam mikrokontroler. Kontroler menghitung besar sudut azimuth dan elevasi antena terhadap satelit, kemudian menggerakkan antena sesuai dengan sudut azimuth dan elevasinya. Tahapan selanjutnya ialah koreksi modem dimana pada tahapan ini hanya masukan modem yang digunakan (keempat masukan lain diabaikan), dan pergerakan antena diatur hingga didapat nilai Eb/No sinyal yang terbesar. Berdasarkan hasil pengoperasian kontroler, terjadi perubahan nilai pada *input level* dari semula -81,7 dB menjadi -30,2 dB dengan nilai Eb/No akhir sebesar 5,7 dB.

Abstract

Software Design of Mobile Antenna for Auto Satellite Tracking Using Modem Correction and Elevation Azimuth Method. Pointing accuracy is important in satellite communication. Because the satellite's distance to the surface of the earth's satellite is so huge, 1 degree of pointing error will make the antenna unable to send data to satellites. To overcome this, the auto-tracking satellite controller is made. This system uses a microcontroller as the controller, with the GPS as the location indicator of the antenna, a digital compass as the beginning of antenna pointing direction, a rotary encoder as azimuth and elevation sensor, and a modem to see Eb/No signal. The microcontroller uses serial communication to read the input. Thus, the programming should be focused on the Universal Asynchronous Receiver/Transmitter (UART) and serial communication software UART. This controller has 2 phases in the process of tracking satellites. The early stage is the elevation-azimuth method, in which with input from the GPS and digital compass, the position of satellites (both coordinates and height) is stored in the microcontroller. The controller will measure the elevation and azimuth angle, then it will move the antenna according to the antenna azimuth and elevation angle. The next stage is correction modem, in which the controller only uses the modem as the input, and antenna movement is set up to obtain the largest value of Eb/No signal. The results of the controller operation show that there is a change in the value of the original input level from -81.7 dB to -30.2 dB with end of Eb/No value reaching 5.7 dB.

Keywords: Azimuth, controller, digital compass, elevation, GPS, microcontroller, modem, rotary encoder, UART

1. Pendahuluan

Salah satu keunggulan dari komunikasi satelit ialah cakupan area nya yang luas. Karena daya jangkauan yang luas itulah, komunikasi satelit banyak digunakan dalam jaringan bergerak (*mobile satellite services* (MSS)), yang biasanya menggunakan *L-band* (1,5[GHz]) [1].

Namun, alokasi *bandwidth* pada *L-band* hanya mampu menangani data suara dan *narrow band data*. Bagaimana jika data yang dikirim berukuran besar (seperti dalam *broadcast TV*, dan lain-lain). Untuk mengatasi masalah ini digunakan satelit yang bekerja pada *band* yang lebih besar, seperti *C-band* atau *Ku-band* yang dialokasikan untuk *fixed satellite services* (FSS) [1].

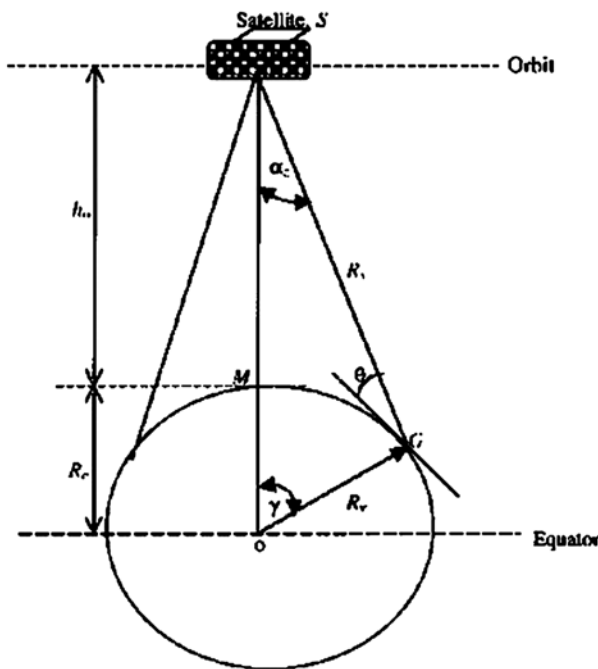
Antena yang digunakan pada FSS umumnya berdiameter besar, karena itulah *pointing* antena harus menyamai keakuratan dari *fixed earth stations* [2]. Dimana ketepatannya, sesuai dengan aturan ITU-R, haruslah berkisar 02 derajat dari titik *pointing* puncaknya [3]. Untuk mencapai ketepatan *pointing* ini tentunya sangat sulit jika dilakukan secara manual. Karena itu, jurnal ini membahas mengenai rancangan pengendali otomatis untuk penjejak satelit menggunakan metode azimuth elevasi dan koreksi modem. Perancangan sistem ini menggunakan sistem *pointing* dengan metode azimuth dan elevasi serta sistem *pointing* dengan menggunakan masukan modem.

2. Metode Penelitian

Metode pada penelitian ini adalah pertama-tama mendefinisikan persamaan untuk sudut azimuth dan elevasi supaya dapat digunakan dalam sistem. Selanjutnya adalah mendefinisikan alat-alat yang digunakan, melakukan perancangan sistem, dan terakhir adalah ujicoba sistem *prototype*.

Perhitungan Sudut Azimut dan Elevasi. Berdasarkan melihat geometri dari satelit pada bidang orbitalnya, kita dapat menghitung sudut azimuth dan sudut elevasinya, yang dapat disebut juga *look angles*. *Look angles* ialah koordinat agar antena dimana antena diarahkan agar dapat berkomunikasi dengan satelit [4].

Pada Gambar 1, S merupakan posisi satelit; G, posisi antena; θ , sudut elevasi antena ke satelit; L_{ET} , derajat lintang antena nilainya positif untuk lintang utara dan



Gambar 1. Posisi Geometris Antena Stasiun Bumi dengan Antena Satelit [4]

negatif untuk lintang selatan; M, posisi satelit yang ditranslasikan ke permukaan bumi; L_{SAT} , sudut lintang satelit; Δ , selisih derajat bujur antara antena dengan satelit; R, radius dari orbit satelit (jari-jari bumi dan ketinggian satelit dari permukaan bumi).

Berdasarkan sudut geometri dapat dicari sudut tengah dengan menggunakan persamaan [2]:

$$\gamma = \cos^{-1}(\sin L_{SAT} \sin L_{ET} + \cos L_{SAT} \cos L_{ET} \cos \Delta) \quad (1)$$

Menggunakan hukum *cosinus*, dapat ditemukan besarnya jarak pandang (*slant range*, Rs) [2]:

$$R_s = \sqrt{R_e^2 + r^2 - 2rR_e \cos \gamma} \quad km \quad (2)$$

Berdasarkan persamaan 2 tersebut dapat dihitung persamaan sudut elevasi sebesar [2]:

$$\theta = \tan^{-1} \left(\frac{\cos \Delta \cos L_{ET} - (R_e/r)}{\sqrt{1 - \cos^2 \Delta \cos^2 L_{ET}}} \right) \quad (3)$$

Hasil dari persamaan 3 ialah sudut elevasi yang berdasarkan nilai geometrisnya. Namun, jika besarnya refraksi oleh atmosfer juga diperhitungkan maka persamaan ini akan ikut berubah (Persamaan 4).

$$\theta_i = 0.5 \left(\theta + \sqrt{\theta^2 + 4.132} \right) \quad (4)$$

Sedang untuk sudut azimuthnya adalah:

$$\alpha_z = 180 + \tan^{-1} \left(\frac{\tan \Delta}{\sin L_{ET}} \right) \quad (5)$$

Dengan catatan jika antena berada di lintang selatan, maka nilai 180 tidak dianggap.

Metode Alat. Alat-alat yang digunakan dalam penelitian ini adalah mikrokontroler, kompas digital, dan rotari enkoder.

Mikrokontroler AVR (*alf and vegard's risc processor*) merupakan pengontrol utama standar industri dan riset. Hal ini dikarenakan berbagai kelebihan yang dimilikinya dibandingkan mikroprosesor, yaitu murah, dukungan *software* dan dokumentasi yang memadai serta memerlukan komponen pendukung yang sangat sedikit. Ada beberapa tipe mikrokontroler, dimana tipe-tipe itu memiliki kelebihan masing-masing, yang disesuaikan untuk penggunaannya. Beberapa produsen mikrokontroler yang terkenal ialah ATMEL, *Microchip*, MAXIM, *Renesas*, dan *Philips*.

Mikrokontroler AVR standar memiliki arsitektur 8 bit, dimana semua instruksi dieksekusi dalam 1 (satu) siklus *clock*. AVR berteknologi *Reduced Instruction Set Computing* (RISC), sedangkan seri MCS51 berteknologi *Complex Instruction Set Computing* (CISC). AVR dapat

dikelompokkan menjadi empat kelas yaitu keluarga ATTINY, keluarga AT86RFxx, keluarga ATMEGA, dan AT86RFxx. Pada dasarnya yang membedakan masing-masing kelas ialah memori, peripheral, dan fungsinya.

Penelitian ini menggunakan 3 jenis mikrokontroler yang berfungsi sebagai pengatur sistem secara keseluruhan yaitu ATMEGA 32, ATMEGA8535, dan ATTINY 2313.

Modul kompas digital digunakan untuk membantu dalam navigasi antena dalam menentukan arah awal antena. Kompas digital yang digunakan ialah *Philips KMZ51 magnetic field sensor*, yang cukup sensitif dalam mendeteksi medan magnet bumi [5]. Sensor ini bekerja dengan menggunakan prinsip *magnetoresistive* [6], dimana resistansi bahan akan berubah tergantung dari medan magnet eksternal (medan magnet bumi).

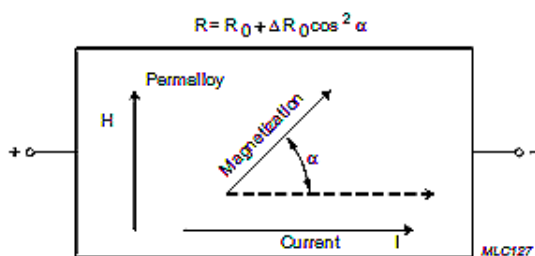
Ilustrasi prinsip kerja kompas digital dapat dilihat pada Gambar 2. Kompas digital direpresentasikan sebagai bahan *ferromagnetic permaalloy* (20% Fe, 80% Ni), diasumsikan ketika tidak ada pengaruh medan magnet dari luar (H) maka magnetisasi dari *permaalloy* akan sejajar dengan arus, sehingga resistansinya akan tergantung sepenuhnya dengan besar arus, namun ketika ada pengaruh medan magnet dari luar magnetisasi dari *permaalloy* akan berubah, membentuk sudut α . sehingga besar resistansinya akan ikut berubah menjadi,

$$R = R_0 + \Delta R_0 \cos^2 \alpha \quad (6)$$

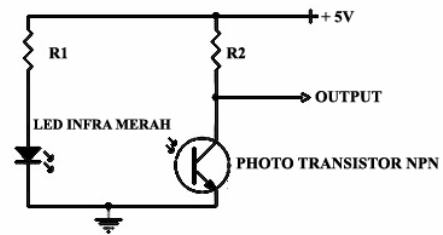
dengan R_0 dan ΔR_0 ialah material parameter dari *permaalloy*, yang diatur saat pembuatan bahan, untuk mencapai karakteristik optimum dari sensor.

Rotari enkoder digunakan untuk mendeteksi perpindahan atau pergerakan putaran roda atau putaran dari motor DC. Setiap pulsa yang dihasilkan oleh rotari enkoder dimasukkan ke pin *counter* dari mikrokontroler yang berfungsi mencacah tiap pulsa tersebut menjadi data heksadesimal. Selanjutnya, data tersebut dapat diolah oleh mikrokontroler dalam proses kontrol. Pada rotari enkoder, setiap pergantian sumbu direpresentasikan dalam perubahan 1 *bit* (*gray code*).

Dikarenakan pada kontroler ini digunakan enkoder 10 *bit*, maka ketepatannya ialah 0,35 derajat setiap



Gambar 2. Prinsip Kerja Kompas Digital [7]



Gambar 3. Rangkaian Ganti Rotari Enkoder [8]

perubahan 1 *bit*. Gambar 3 ini merupakan ilustrasi dari rangkaian pengganti enkoder (untuk setiap 1 *bit*), dimana putaran sumbu diwakili oleh perubahan besar resistansi $R1$ dan $R2$.

Perancangan Sistem. Kontroler pada penelitian ini adalah mikrokontroler yang berjumlah lima terdiri dari 1 *master* dan 4 *slave*. Proses *pointing* ke satelit oleh kontroler menggunakan 2 tahapan yaitu tahapan azimuth-elevasi dan tahapan *Eb/No*. Tahapan awal bertujuan untuk mempersingkat waktu *pointing*, karena pada tahapan awal ini kontroler sudah mengetahui posisi yang dituju. Tahapan kedua bertujuan untuk optimasi sistem, guna mendapatkan nilai *Eb/No* yang terbaik dari sinyal yang diterima.

Pada tahap elevasi-azimut hanya digunakan 4 masukan yaitu GPS, *digital compass*, dan 2 rotari enkoder (Gambar 4). Keempat masukkan ini nantinya akan melalui proses *masking*, *filtering*, dan transformasi. Hasil *slave* 1 nantinya akan dikirimkan ke *slave* 4 melalui *master*, dimana pada *slave* 4 ini dilakukan proses komputasi sudut azimuth-elevasi, antena terhadap satelit dan proses pengendalian motor antena. Luaran dari *slave* 4 berupa karakter yang merepresentasikan arah serta kecepatan motor penggerak antena. Luaran *slave* 4 akan dibaca oleh *master* yang kemudian diteruskan ke *slave* 2 atau *slave* 3. *Slave* 2 dan *slave* 3 inilah yang nantinya menggerakkan motor sesuai dengan arah (*forward* atau *reverse*) dan kecepatan yang diperintahkan.

Slave 1 terdiri atas dua mikrokontroler yaitu ATTINY 2313, yang memiliki tugas khusus mengatur *digital compass*, dan ATMEGA 8535 yang menerima *input* lainnya termasuk data *compass* yang telah diproses oleh ATTINY 2313 (Gambar 4).

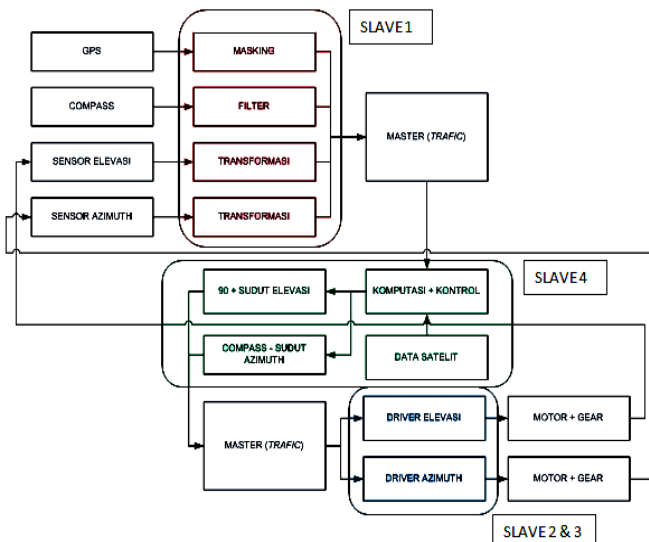
Gambar 5 merupakan rangkaian skematik dari *slave* 1 dan *master*, yang menunjukkan bahwa ATTINY 2113 PIND.2 dan PIND.3 terhubung kepada *pin* SCL dan SDA *compass*. Kedua *pin* inilah yang digunakan untuk komunikasi I2C antara kompas dengan mikrokontroler. Berikut pemrograman ATTINY 2313 dengan menggunakan *codevision AVR* (Gambar 6).

Pada blok program Gambar 7, terlihat ada dua prosedur program yang sama `void output()` dan `void output2()`,

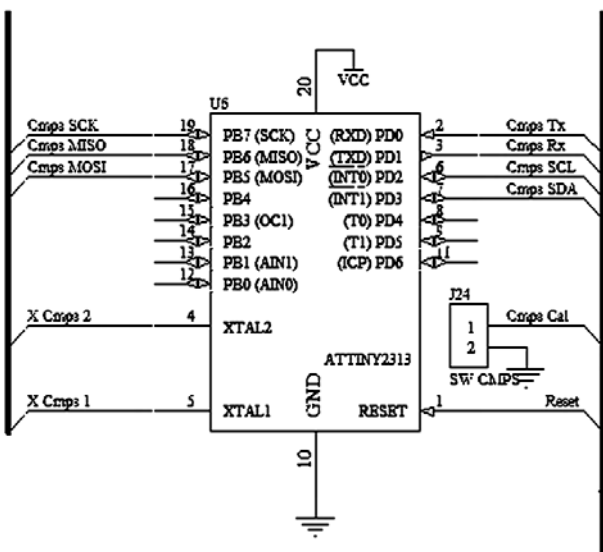
namun jika diperhatikan dengan seksama terdapat perbedaan dalam akses register pada `I2C_write`.

Baris paling atas adalah *header* yang berisi alamat memori register-register dari AT90s2313. Baris selanjutnya adalah pendefinisian I2C. Penelitian ini menggunakan PORTD.3 untuk SDA dan PORTD.2 untuk SCL. Blok fungsi berikutnya ialah prosedur yang memerintahkan mikrokontroler untuk membaca *compass* kemudian mengirimkan nilai yang didapat melalui komunikasi UART, lewat *pin tx*.

Fungsi `i2c_start()` akan mensinyalkan START ke jalur I2C. Setelah memberikan sinyal start, AT90s2313 menuliskan alamat *compass* yang dituju (dengan pemanggilan fungsi `i2c_write(0xC0)`, karena LSB-nya 0, jadi merupakan operasi tulis). Setelah mendapatkan



Gambar 4. Diagram Blok Kontroler Tahap Azimut-Elevasi



Gambar 5. Rangkaian Skematik Slave 1

```
#include <tiny2313.h>

#asm
.equ __i2c_port=0x12 ;PORTD
.equ __sda_bit=3
.equ __scl_bit=2
#endasm
#include <i2c.h>
```

Gambar 6. Program ATTINY 2313 dengan Codevision

```
void output2()
{
i2c_start();
i2c_write(0xC0); // alamat CMPS untuk operasi tulis
i2c_write(1); // register 1 yang ingin diakses untuk bearing byte
i2c_start();
i2c_write(0xC1); // alamat CMPS untuk operasi baca
a= i2c_read(0); // baca tanpa sinyal ACK
i2c_stop();

b=(a*72/51)%10;
c=(a*72/510)%10;
d=(a*72/51)/100;

putchar(d+ 0x30);
putchar(c+ 0x30);
putchar(b+ 0x30);
}

void output()
{
i2c_start();
i2c_write(0xC0); // alamat CMPS untuk operasi tulis
i2c_write(2); // register 2 yang ingin diakses untuk bearing byte
i2c_start();
i2c_write(0xC1); // alamat CMPS untuk operasi baca
a= i2c_read(0); // baca dengan sinyal ACK
i2c_stop();

i2c_start();
i2c_write(0xC0); // alamat CMPS untuk operasi tulis
i2c_write(3); // register 3 yang ingin diakses untuk bearing byte
i2c_start();
i2c_write(0xC1); // alamat CMPS untuk operasi baca
f= i2c_read(0); // baca tanpa sinyal ACK
i2c_stop();

b=((a*256)+f)%10; //satuan
c(((a*256)+f)/10)%10; //puluhan
d(((a*256)+f)/100)%10; //ratusan
e(((a*256)+f)/1000);
}
```

Gambar 7. Program ATTINY 2313 dengan Codevision

alamat *compass* yang diinginkan, AT90s2313 perlu memberitahukan alamat/register *internal slave* yang diakses (dengan `i2c_write(0x01)`) dimana alamat `0x01` merupakan *bearing byte*).

Selanjutnya AT90s2313 perlu memulai sinyal START lagi untuk operasi pembacaan dari alamat internal *compass* `0x01`. Karena selanjutnya adalah operasi pembacaan maka menjadi `i2c_write(0x0C1)`. Untuk pembacaan, digunakan fungsi `i2c_read(0)`, dimana parameter `0` akan menyebabkan tidak perlunya pemberian sinyal ACK setelah pembacaan.

Perlu diperhatikan pada prosedur `void output2()` karena register yang diakses ialah register 1 maka pembacaan data kompas (*compass bearing*) dilakukan oleh mikrokontroler dalam 1 byte. Sehingga nilainya memiliki range 0-255 untuk 360 derajat. Sedang untuk prosedur `void output()`, register yang diakses ialah register 2 dan 3 sehingga pembacaan data kompas dalam 1 word. Range-nya 0-3599 untuk 360 derajat. Register 2 digunakan untuk data 8 bit teratas, sedangkan register 3 digunakan untuk 8 bit terendah hingga LSB.

Penelitian ini menggunakan *baud rate* sebesar 2400, karena *digital compass* menggunakan *baud rate* dengan nilai tersebut.

Pada Gambar 8 adalah program utama dari ATTINY 2313 dimana bagian inilah yang dijalankan oleh mikrokontroler. Pada program ini digunakan 3 prosedur *output* karena *digital compass* sangat peka akan adanya medan magnet sehingga di sini penulis menggunakan 3 prosedur *output* yang memiliki program serupa dengan yang telah penulis jelaskan di atas kemudian penulis menggunakan perbandingan antara puluhan pada *output*

```

while (1)
{
output();
output3();
output1();
if ((b==h)&&(b==i)&&(g==c))
{
putchar(bro); // char bro='#';
putchar(e+ 0x30); //+ 0x30-> to show ASCII CODE
putchar(d+ 0x30);
putchar(c+ 0x30);
putchar(bre);
//char bre '=';
putchar(b+ 0x30);
putchar(kre); //char kre='\n';
putchar(be); //char be='\r';
}
};
}

```

Gambar 8. Program Utama ATTINY 2313

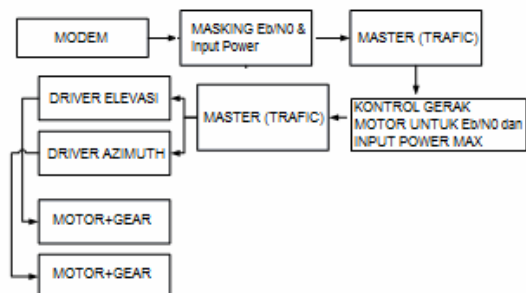
dan *output1* serta satuan antara *output output1* dan *output3*. Hal ini akan membuat luaran cenderung tetap selama *compass* tersebut tidak bergerak.

Tahap kedua adalah tahap koreksi modem. Untuk tahap awal, meskipun proses *pointing*-nya cepat, namun untuk akurasi masih belum terlalu baik. Hal ini dikarenakan posisi satelit yang tidak selalu tetap karena adanya inklinasi. Karena adanya keterbatasan enkoder, dimana ketepatan enkoder hanyalah 0,35 derajat, dan juga terdapat faktor pembiasan atmosfer maka digunakan tahapan kedua (Gambar 9), yaitu koreksi modem. Pada tahap ini digunakan masukan modem semata sebagai pengatur pergerakan motor. Tahapan ini lebih bertujuan untuk optimasi sistem karena dengan adanya modem dapat diketahui besarnya nilai E_b/N_0 sinyal. Sehingga pada tahapan ini motor akan dibuat bergerak ke segala arah (kanan, kiri, atas, bawah) dengan kecepatan terendah untuk mencari nilai E_b/N_0 sinyal terbesar.

Pembacaan *modem* dilakukan melalui komunikasi serial RS-232, dimana data luaran yang diambil pada modem ialah *Input signal level* dan *SNR estimation* (Gambar 9). Dua variabel inilah yang merepresentasikan sinyal masukan dari satelit.

Selanjutnya, kontroler akan membuat antenna berotasi ke kiri dengan kecepatan terendah agar perubahan dapat dipantau. Setelah itu kontroler akan membandingkan nilai *input level* dengan variabel *input*. Jika nilai *input level* lebih besar ketimbang *input*, maka variabel *input* akan berubah sesuai dengan *input level*. Kemudian variabel *input* dibandingkan kembali dengan nilai *input level* yang baru, dengan gerakan antenna tetap dalam keadaan berputar ke kiri. Namun jika, nilai *input level* lebih kecil dibandingkan variabel *power*, maka motor akan berputar ke kanan.

Tahap selanjutnya ialah perubahan arah rotasi azimuth. Ketika motor melakukan putaran ke kanan atau ke kiri, maka nilai *input level* berubah. Jika nilai *input level* berubah menjadi kecil, motor akan berputar ke arah sebaliknya hingga *input level* nya membesar kembali. Hal ini terus dilakukan sebanyak 3 kali.



Gambar 9. Blok Diagram Tahapan Koreksi Modem

Berikutnya pergantian rotasi dari azimut ke elevasi dimana perbedaan terletak pada arah putaran, yaitu ke atas atau ke bawah. Hasil akhirnya, antenna akan berhenti ketika mencapai nilai *input level* yang terbesar. Karena *input level* berbanding lurus dengan Eb/No, maka nilai Eb/No yang diperoleh juga yang terbesar.

3. Hasil dan Pembahasan

Berikut ialah data awal pada uji coba:

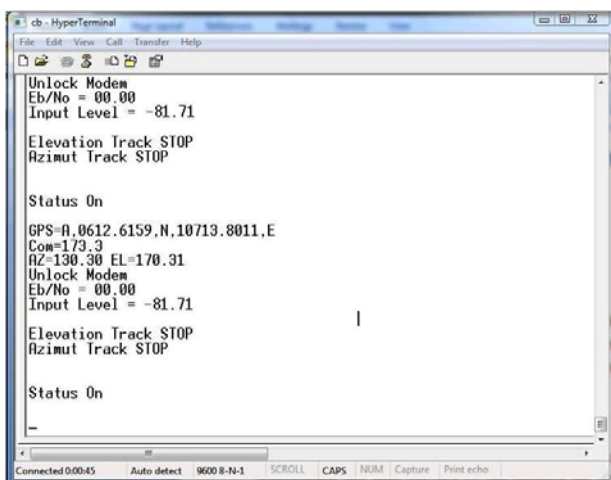
Digital compass	: 173,3°
Posisi antenna	: 6,21°LS dan 107,23°BT
Nilai sensor Azimuth awal	: 00,71°
Nilai sensor elevasi awal	: 03,23°
Status	: Off
Satelit yang digunakan	: PALAPA C
Posisi koordinat satelit	: 113° BT
Range frekuensi	: 3,7–4,2
GHz (C Band)	: 3,4–3,68
GHz (Lower range C band)	
Transponder bandwidth	: 72 MHz

Dengan menggunakan persamaan 4 dan 5 maka didapat nilai perhitungan sudut elevasi dan sudut azimut sebesar:

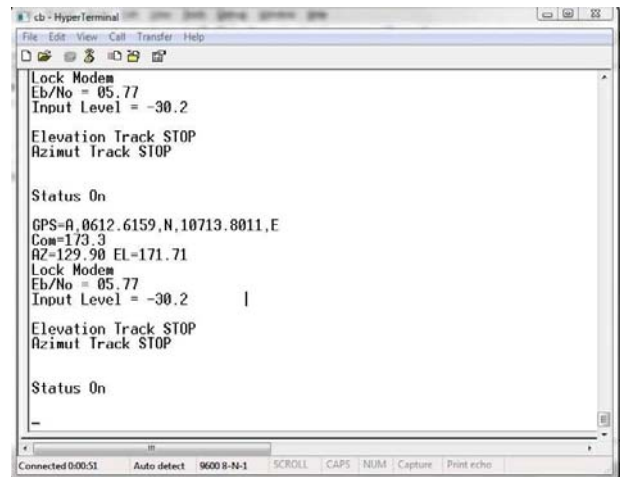
$$\theta_i = 80.028^\circ$$

$$a_z = 43.04^\circ$$

Hasil ujicoba (Gambar 10), dengan sudut elevasi sebesar 80,3° dan sudut azimut sebesar 43°, menunjukkan hasil yang hampir sama dengan hasil perhitungan, dengan sudut elevasi sebesar 80,028° dan sudut azimut sebesar 43,04°, dimana perbedaan nilai ini dikarenakan pemberian nilai toleransi sebesar 0,4 derajat mengingat, batasan akurasi dari rotari enkoder sebesar 0,35° untuk setiap perubahan bit.



Gambar 10. Tampilan Hyperterminal pada Tahap Azimut-Elevasi



Gambar 11. Tampilan Hyperterminal Tahap Koreksi Modem

Modem masih dalam keadaan *unlock*, dimana *input level* yang didapat bernilai -81,7 dB (Gambar 10). Hal ini menunjukkan bahwa antenna belum terhubung dengan satelit.

Pada Gambar 11, terbukti bahwa ketika diujicobakan terjadi koreksi data sebesar 1,4 derajat ke atas untuk sudut elevasi, dan 0,4 derajat ke kanan untuk sudut azimut.

4. Simpulan

Sistem kontroler ini telah berjalan dengan baik dalam pengaturan *pointing* antenna ke satelit, dimana terbukti ketika sistem dijalankan antenna bergerak secara otomatis. Perubahan keadaan *modem* yang semula *unlock* menjadi *lock* menyebabkan terjadi perubahan *input level* menjadi -30,2 dB dari sebelumnya -81,7 dB. Dengan nilai akhir Eb/No sebesar 5,7dB.

Daftar Acuan

- [1] D. Roddy, Satellite Communications, McGraw-Hill Professional, New York, 2001, p.569.
- [2] T. Yoshida, K. Ohata, M. Ueba, NTT Technical Review 3/9 (2005) 60.
- [3] ITU-R Radio Regulations, Resolution 902, The World Radiocommunication Conference, Geneva, 2003.
- [4] M.O. Kolawole, Satellite Communication Engineering, Marcel Dekker, Inc., Basel, 2002, p.263.
- [5] G. Coe, CMPS03-Robot Compass Module, <http://www.robot-electronics.co.uk/hm/cmeps3doc.htm>, diakses 24 Juni 2009.
- [6] Anon., Magnetoresistance, <http://en.wikipedia.org/wiki/Magnetoresistance>, diakses 23 Juni 2009.

- [7] T. Avianto, Rotary Encoder, <http://tiyoavianto.com/2008/11/rotary-encoder.html>, diakses 7 September 2009.
- [8] Anon., General Magnetoresistive sensors for magnetic field measurement, http://www.nxp.com/acrobat_download/various/SC17_GENERAL_MAG_2-1.pdf, diakses 7 September 2009.
- [9] Jyh-Ching Juang, Proceedings of American Control Conference, 2 (2003) 1098.
- [10] S. Basu, D. Voelz, JOSA Journal, 25/7 (2008) 1594.