

4-1-2004

Analysis of Kancil's Car Knuckle Prototype

Tresna P. Soemardi

Departemen Teknik Mesin, Fakultas Teknik, Universitas Indonesia, Depok 16424, Indonesia,
tresdi@eng.ui.ac.id

Aida Mahmudah

Departemen Teknik Mesin, Fakultas Teknik, Universitas Indonesia, Depok 16424, Indonesia

Follow this and additional works at: <https://scholarhub.ui.ac.id/mjt>



Part of the [Chemical Engineering Commons](#), [Civil Engineering Commons](#), [Computer Engineering Commons](#), [Electrical and Electronics Commons](#), [Metallurgy Commons](#), [Ocean Engineering Commons](#), and the [Structural Engineering Commons](#)

Recommended Citation

Soemardi, Tresna P. and Mahmudah, Aida (2004) "Analysis of Kancil's Car Knuckle Prototype," *Makara Journal of Technology*: Vol. 8: Iss. 1, Article 1.

DOI: 10.7454/mst.v8i1.227

Available at: <https://scholarhub.ui.ac.id/mjt/vol8/iss1/1>

This Article is brought to you for free and open access by the Universitas Indonesia at UI Scholars Hub. It has been accepted for inclusion in Makara Journal of Technology by an authorized editor of UI Scholars Hub.

PENGEMBANGAN ANALISIS STATIK PROTOTYPE *KNUCKLE* MOBIL KANCIL

Tresna P. Soemardi dan Aida Mahmudah

Departemen Teknik Mesin, Fakultas Teknik, Universitas Indonesia, Depok 16424, Indonesia

E-mail: tresdi@eng.ui.ac.id

Abstrak

Tujuan penelitian ini adalah melakukan analisis kekuatan mekanis *knuckle*, dibuat dari material FCD 50, dengan menggunakan analisis statis pada pembebanan maksimal. Beban maksimal ini diperoleh dari perhitungan pembebanan pada poros depan kendaraan dalam kondisi operasi kendaraan yang direm pada saat berbelok di jalan menurun. Pada analisis pembebanan poros kendaraan sebelumnya diperoleh beberapa nilai pembebanan pada beberapa nilai kecepatan dan deselerasi. Akhirnya, diperoleh nilai deselerasi dan nilai kecepatan maksimum kendaraan dimana kendaraan aman dioperasikan pada saat direm di jalan menurun dan berbelok. Sebagai perbandingan juga dilakukan perhitungan pembebanan poros depan kendaraan pada kondisi operasi kendaraan yang direm pada saat berbelok di jalan mendatar, karena deselerasi yang berbeda untuk masing-masing kondisi operasi, yaitu 0,5g untuk kondisi operasi di jalan mendatar dan 0,2g untuk kondisi operasi di jalan menurun. Hasil perhitungan tetap menunjukkan pembebanan maksimum pada kondisi operasi di jalan menurun. Studi statika diarahkan pada deskripsi kuantitatif dari gaya-gaya yang bekerja pada struktur teknik dalam kesetimbangan.

Abstract

Analysis of Kancil's Knuckle Prototype. The objective of this work is to execute strength analysis of knuckle, which is made from FCD 50, by using static analysis on maximum loading. This maximum loading is obtained from front axle loading calculation on particular operating condition. That is, vehicle is braking while cornering in down hill. From previous vehicle loading calculation, we get a number of loading values on different speed and deceleration. At the end, we get a value of speed and deceleration that guarantee the vehicle safety if it is braking while cornering in down hill. As comparison, loading calculation is executed too for same operating condition on level ground. This is because of different deceleration for each operating condition, 0,5g for operating condition on downhill and 0,2g on level ground. The result shows that maximum loading occurred when vehicle is operated on down hill is larger than on level ground. Study of static focused on quantitative description of loads that act on technical structure in equilibrium.

Keywords: vehicle operating condition, maximum loading, working plane, free body diagram, moment and load equilibrium principle.

1. Pendahuluan

Beban yang ditumpu oleh roda kendaraan secara umum terjadi pada 3 sumbu operasi kendaraan, yaitu sumbu z (vertikal), sumbu x (longitudinal) dan sumbu y (lateral). Analisis dilakukan pada tiga buah bidang, sebagai sistem gaya dua dimensi, yang terbentuk dari ketiga sumbu operasi tersebut, yaitu bidang x - y , x - z dan y - z . Beban-beban yang terjadi pada roda kendaraan dipindahkan ke

knuckle untuk kemudian dianalisis sebagai sebuah benda tunggal.

Analisis pembebanan pada poros kendaraan dan *knuckle* dilakukan dengan menerapkan prinsip kesetimbangan gaya dan momen. Beban pada kendaraan dianalisis pada kondisi operasi kendaraan yang direm pada saat berbelok di jalan mendatar dan di jalan menurun, untuk mendapatkan pembebanan maksimum.

Laporan analisis ini terdiri dari pendahuluan, pembebanan pada poros kendaraan, pembebanan pada knuckle dan kesimpulan.

2. Metode Penelitian

Data teknis kendaraan yang diperlukan untuk perhitungan:

- ρ = massa jenis udara = 1,1614 kg/m³ [1]
- A = Luas proyeksi = 1,321 m²
- V_{maks} = Kecepatan maksimum = 16,67 m/s
- V = Kecepatan awal sebelum pengereman = 0,375 x V_{maks} = 6,25 m/s.
- C_a = Konstanta hambat udara, untuk jenis kendaraan KANCIL, $C_a = 0,38$ [2]
- D_a = Drag force
= $\frac{\rho \cdot C_a \cdot A \cdot Vr^2}{2} = 11,386$ N
- h_a = Tinggi titik stagnasi dari permukaan jalan = 0,6 m
- M_{maks} = Berat kendaraan maksimal = 850 kg
- W_{maks} = Beban maksimal = 8338,5 N
- θ = Sudut Tanjakan = 26,9°
- $l_{f,all}$ = 1,251 m
- h = tinggi titik berat dari tanah = 0,633 m
- g = gaya gravitasi = 9,81 m/s²
- d = deselerasi
Kendaraan di jalan mendatar, $d = 0,5g$
Kendaraan di jalan menurun, $d = 0,2g$
- l = wheel base = 2,1 m
- C_r = rolling resistance coefficient, untuk permukaan sedang, $C_r = 0,08$ [2]
- m_r = massa roda = 2 kg
- r_{roda} = jari-jari roda = 0.25 m
- γ = konstanta faktor koreksi = 1,11
- R = Radius putaran = 4,2 m
- l_y = jarak antar roda pada pandangan belakang (bidang y-z)
- F_h = gaya tangan manusia = 52,5 lb [3]
= 52,5 x 0,4531kg = 23,79 kg = 233,36 N
- r_{kemudi} = 150 mm
- r_{pinion} = 9 mm

Diagram benda bebas kendaraan pada kondisi mendatar dengan perlambatan ditunjukkan pada Gambar 1.

Prinsip kesetimbangan momen dan gaya:

$$\sum M_A = 0; W_r = \frac{D_a \cdot h_a + W \cdot l_f - (W/g)d \cdot h}{l} \dots\dots\dots (1)$$

$$W_r = 3.713,1 \text{ N}$$

$$\sum F_z = 0; W_f = W - W_r \dots\dots\dots (2)$$

$$W_f = 4.625,4 \text{ N}$$

Kesetimbangan pada arah sumbu x diperlukan untuk menentukan apakah koefisien traksi pengereman (μ) besarnya di bawah koefisien gesek antara roda dengan tanah (μ_{maks}). Jika $\mu > \mu_{maks}$ maka roda akan mengalami lock up, yaitu roda tidak akan menggelinding, namun kendaraan tetap berjalan. Peristiwa ini dikenal dengan istilah skidding. Besarnya $\mu_{maks} = 0,7$ [4]

$$\sum F_x = 0; (W/g)d - D_a - (Rr_f + BF_f) - (Rr_r + BF_r) = 0$$

$$BF_f = \mu \cdot W_f \text{ dan } BF_r = \mu \cdot W_r$$

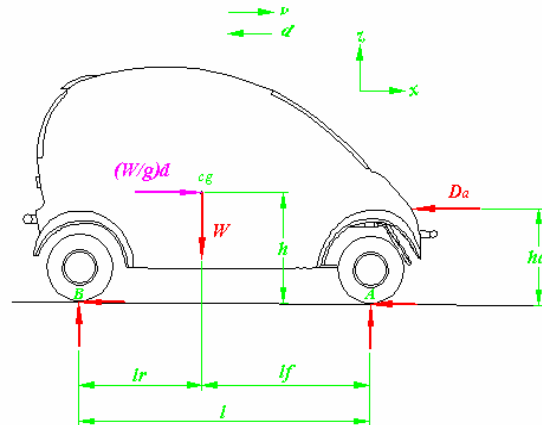
$$\mu = \frac{(W/g)d - D_a - Rr_f - Rr_r}{W} \leq \mu_{maks} \dots\dots\dots (3)$$

$$Rr_f = C_r \cdot W_f = 370,03 \text{ N}$$

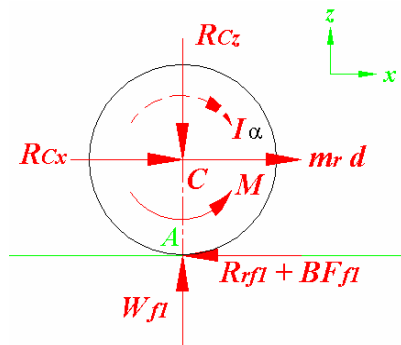
$$Rr_r = C_r \cdot W_r = 297,05 \text{ N}$$

$$\mu = 0,42 < 0,7$$

Gambar 2 menunjukkan diagram benda bebas roda kendaraan pada kondisi operasi kendaraan direm di jalan mendatar.



Gambar 1. Diagram benda bebas kendaraan pada kondisi kendaraan direm di jalan mendatar[4]



Gambar 2. Diagram benda bebas roda depan kendaraan pada kondisi operasi kendaraan direm di jalan mendatar (bidang x-z)[4]

Prinsip kesetimbangan momen dan gaya:

$$\sum F_z = 0; \quad R_{Cz} = W_{f1} \quad \dots\dots\dots (4)$$

$$W_{f1} = \frac{W_f}{2} = 2312,7 \text{ N}$$

$$R_{Cz} = 2.312,7 \text{ N}$$

$$\sum F_x = 0; \quad R_{Cx} = Rr_{f1} + BF_{f1} - m_r d \quad \dots\dots\dots (5)$$

$$Rr_{f1} = C_r \cdot W_{f1} = 185,02 \text{ N}$$

$$BF_{f1} = \mu \cdot W_{f1} = 968,18 \text{ N}$$

$$R_{Cx} = 1.143,384 \text{ N}$$

$$\sum M_A = 0; \quad M - I\alpha = (m_r d + R_{Cx}) \cdot r_{roda} \quad \dots\dots\dots (6)$$

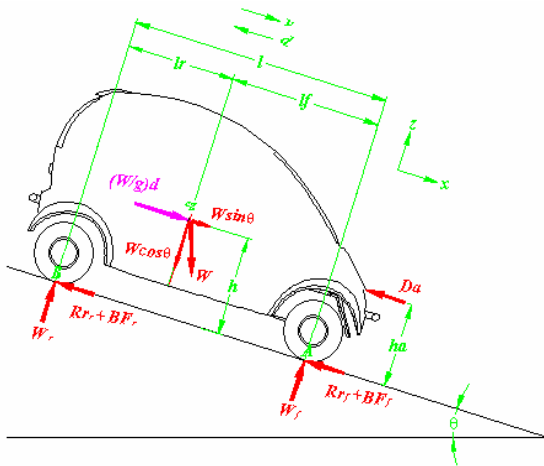
$$M = (\gamma m_r d + R_{Cx}) \cdot r_{roda} = 288,57 \text{ Nm}$$

Diagram benda bebas kendaraan pada kondisi menurun dengan perlambatan, ditunjukkan pada Gambar 3.

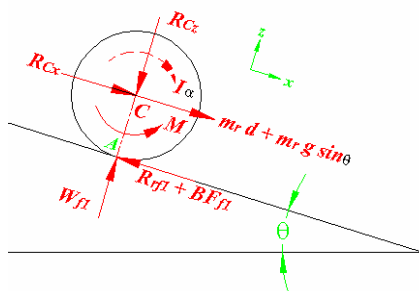
Prinsip kesetimbangan momen dan gaya:

$$\sum M_A = 0;$$

$$W_r = \frac{D_a \cdot h_a + W \cos \theta \cdot l_f - W \sin \theta \cdot h - (W/g)d \cdot h}{l} \quad \dots (7)$$



Gambar 3. Diagram benda bebas kendaraan pada kondisi kendaraan direm di jalan menurun[4]



Gambar 4. Diagram benda bebas roda depan kendaraan pada kondisi operasi kendaraan direm di jalan menurun (bidang x-z) [4]

$$W_r = 2.792,54 \text{ N}$$

$$\sum F_z = 0; \quad W_f = W \cos \theta - W_r \quad \dots\dots\dots (8)$$

$$W_f = 4.643,71 \text{ N}$$

Untuk memeriksa koefisien traksi pengereman,

$$\sum F_x = 0;$$

$$W \sin \theta + (W/g)d - D_a - Rr_f - BF_f - Rr_r - BF_r = 0$$

$$\mu = \frac{W \sin \theta + (W/g)d - D_a - Rr_f - Rr_r}{W \cos \theta} \leq \mu_{maks} \quad \dots\dots\dots (9)$$

$$Rr_f = C_r \cdot W_f = 371,5 \text{ N}$$

$$Rr_r = C_r \cdot W_r = 223,4 \text{ N}$$

$$\mu = 0,65 < 0,7$$

Gambar 4 menunjukkan diagram benda bebas roda kendaraan pada kondisi operasi kendaraan direm di jalan menurun.

Prinsip kesetimbangan momen dan gaya:

$$\sum F_z = 0; \quad R_{Cz} = W_{f1} \quad \dots\dots\dots (10)$$

$$W_{f1} = \frac{W_f}{2} = 2.321,86 \text{ N}$$

$$R_{Cz} = 2.321,86 \text{ N}$$

$$\sum F_x = 0; \quad R_{Cx} = Rr_{f1} + BF_{f1} - m_r g \sin \theta - m_r d \quad \dots (11)$$

$$Rr_{f1} = C_r \cdot W_{f1} = 185,75 \text{ N}$$

$$BF_{f1} = \mu \cdot W_{f1} = 1.509,36 \text{ N}$$

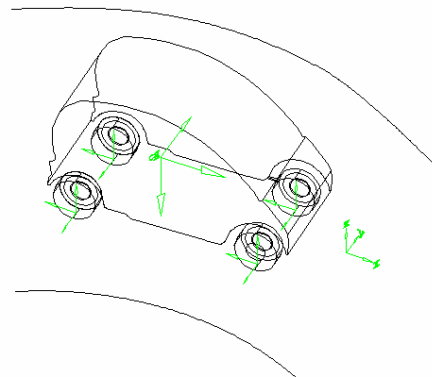
$$R_{Cx} = 1.682,38 \text{ N}$$

$$\sum M_A = 0; \quad M - I\alpha = (m_r d + R_{Cx} + m_r g \sin \theta) \cdot r_{roda} \quad \dots (12)$$

$$M = (\gamma m_r d + R_{Cx} + m_r g \sin \theta) \cdot r_{roda}$$

$$M = 423,9 \text{ Nm}$$

Analisis pembebanan pada kondisi kendaraan berbelok di jalan mendatar sama dengan di jalan menurun. Yang berbeda adalah nilai gaya lateral pada poros depan (F_{yf}) yang terjadi, karena tergantung pada distribusi gaya di poros depan dan belakang. Pada perhitungan, kendaraan diasumsikan berbelok ke kanan.



Gambar 5. Kondisi operasi kendaraan pada saat berbelok[4]

3. Hasil dan Pembahasan

Untuk kendaraan yang berjalan pada arah x dengan kecepatan V , jumlah gaya-gaya lateral dari ban harus sama dengan massa kendaraan dikali percepatan sentripetal.

$$\sum F_y = F_{yf} + F_{yr} = M \frac{V^2}{R} \quad \dots\dots\dots (13)$$

$$= 7.903,3 \text{ N}$$

dimana,

- F_{yf} = Gaya lateral pada poros depan [N]
- F_{yr} = Gaya lateral pada poros belakang [N]
- M = Massa kendaraan [kg]
- V = Kecepatan [m/s²]
- R = Radius belokan [m]

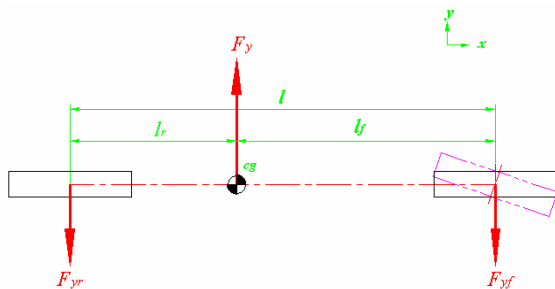
Prinsip kesetimbangan momen

$$\sum M_{cg} = 0; \quad F_{yf} = F_{yr} \frac{l_r}{l_f} \quad \dots\dots\dots (14)$$

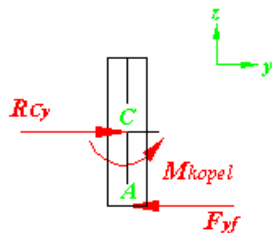
$$F_{yr} = \frac{W_r}{g} \left(\frac{V^2}{R} \right) \quad \dots\dots\dots (14)$$

$$F_{yf} = \frac{W_f}{g} \left(\frac{V^2}{R} \right) \quad \dots\dots\dots (15)$$

Untuk kondisi operasi kendaraan di jalan mendatar, dengan $W_f = 4.625,4 \text{ N}$ dan $V = 6,25 \text{ m/s}$, maka $F_{yf} = \frac{4625,4}{9,81} \left(\frac{6,25^2}{4,2} \right) = 4.384 \text{ N}$



Gambar 6. DBB untuk Analisis pada bidang x-y pada kondisi operasi kendaraan berbelok



Gambar 7. Diagram benda bebas roda kendaraan pada bidang y-z

Untuk kondisi operasi kendaraan di jalan menurun, dengan $W_f = 4.643,71 \text{ N}$ dan $V = 6,25 \text{ m/s}$,

maka $F_{yf} = \frac{4643,71}{9,81} \left(\frac{6,25^2}{4,2} \right) = 4.401,35 \text{ N}$

Diagram benda bebas roda kendaraan pada bidang kerja y-z ditunjukkan pada gambar 7.

Prinsip kesetimbangan gaya $\sum F_y = 0; \quad ; \quad R_{Cy} = F_{yf} \quad \dots\dots\dots (16)$

Kondisi operasi di jalan mendatar:
 $R_{Cy} = 4.384 \text{ N}$

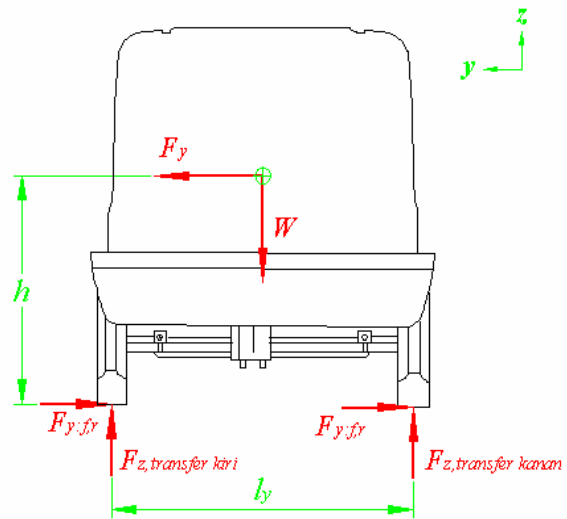
Kondisi operasi di jalan mendatar:
 $R_{Cy} = 4.401,35 \text{ N}$

Dari gambar 8, besarnya momen kopel tersebut adalah $M_{kopel} = F_{yf} \cdot r_{roda}$ atau $M_{kopel} = R_{Cy} \cdot r_{roda} \quad \dots\dots\dots (17)$

Untuk kondisi operasi di jalan mendatar:
 $M_{kopel} = 4384 \cdot 0,25 = 1.096 \text{ Nm}$

Untuk kondisi operasi di jalan menurun:
 $M_{kopel} = 4401,35 \cdot 0,25 = 1.100,34 \text{ Nm}$

Gaya lateral ini pun akan menyebabkan roda depan bagian kiri dan roda depan bagian kanan tidak akan menerima gaya reaksi yang sama pada arah sumbu z. Begitu pula halnya dengan roda belakang bagian kiri dan roda belakang bagian kanan. Gaya reaksi ini besarnya sama untuk kondisi operasi kendaraan di jalan mendatar dan di jalan menurun.



Gambar 8. DBB untuk analisis pada bidang y-z pada kondisi operasi kendaraan berbelok [4]

Prinsip kesetimbangan gaya dan momen pada bagian kanan kendaraan:

$$\sum M_{ka} = 0; F_{z,transfer\ kiri} = \frac{F_y \cdot h + W \cdot \frac{1}{2} l_y}{l_y} \dots\dots (18)$$

$$= 8.338,5 \text{ N}$$

$$\sum F_y = 0; F_{z,transfer\ kanan} = W - F_{z,transfer\ kiri} \dots\dots (19)$$

$$= 0 \text{ N}$$

Dengan cara grafis dan skala gaya 10 mm : 200 N, diperoleh garis gaya yang mewakili gaya transfer pada roda depan dan belakang kendaraan bagian kiri ($F_{z,f\ transfer\ kiri}$ dan $F_{z,r\ transfer\ kiri}$). Masing-masing dengan panjang 175,385 mm dan 241,535 mm. Jadi,

$$F_{z,f\ transfer\ kiri} = \frac{175,385}{10} \times 200 = 3.507,7 \text{ N}$$

$$F_{z,r\ transfer\ kiri} = \frac{241,535}{10} \times 200 = 4.830,7 \text{ N}$$

Diagram benda bebas untuk roda depan kendaraan bagian kiri tersebut secara lengkap ditunjukkan pada Gambar 10 untuk jalan mendatar dan Gambar 11 untuk jalan menurun.

Dari Gambar 10 dan 11 terlihat bahwa

$$R_{Cz} = W_{f1} + F_{z,f\ transfer\ kiri}$$

Untuk kondisi operasi kendaraan di jalan mendatar :

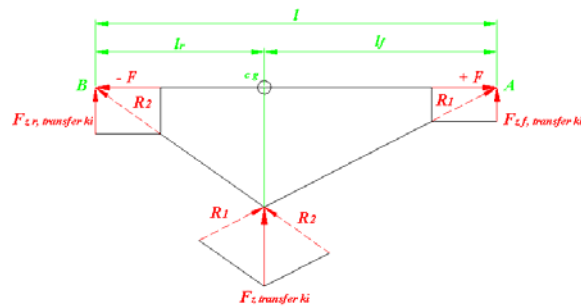
$$R_{Cz} = 2.312,7 + 3.507,7 = 5.820,3 \text{ N}$$

Untuk kondisi operasi kendaraan di jalan mendatar :

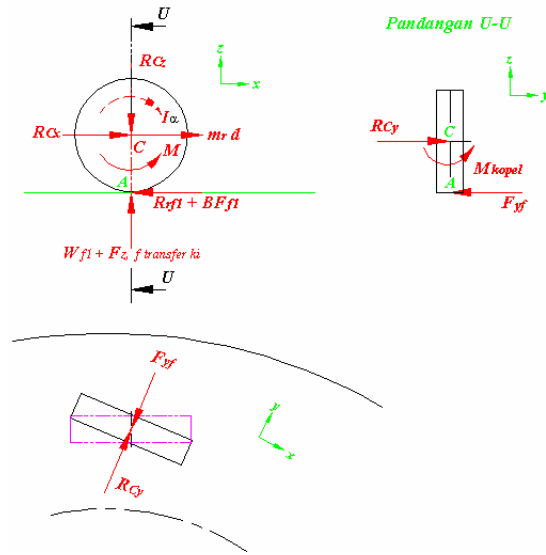
$$R_{Cz} = 2.321,86 + 3.507,7 = 5.829,46 \text{ N}$$

Gaya-gaya yang digunakan untuk menganalisis pembebanan yang terjadi di *knuckle* adalah gaya-gaya reaksi di titik C, yaitu R_{Cx} , R_{Cy} dan R_{Cz} , dan momen kopel (M_{kopel}) yang arahnya berlawanan dengan arah jarum jam.

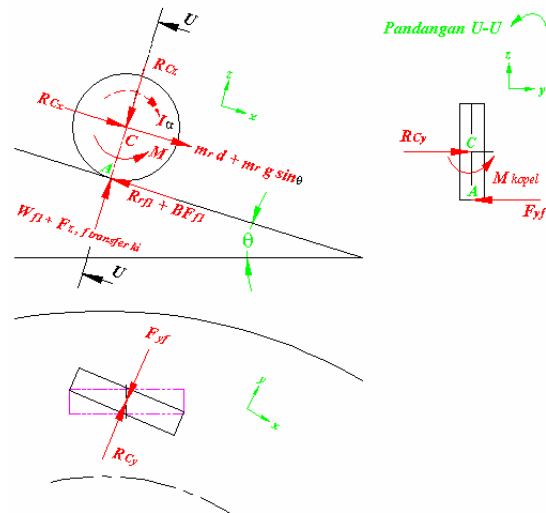
Dari Tabel 1 di atas, terlihat bahwa beban pada kondisi operasi kendaraan di jalan menurun lebih besar dibandingkan beban pada kondisi operasi kendaraan di



Gambar 9. Distribusi gaya $F_{z\ transfer\ ki}$ pada bidang $x-z$ untuk roda kendaraan bagian kiri.



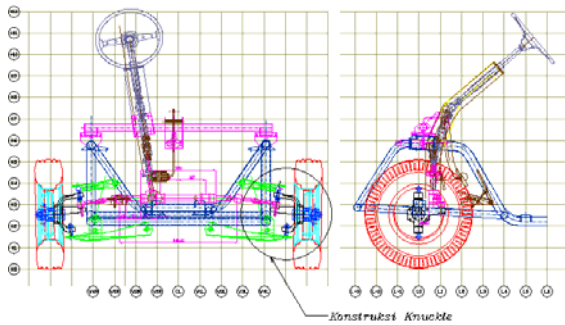
Gambar 10. Diagram benda bebas roda depan kendaraan bagian kiri pada kondisi operasi kendaraan direm pada saat berbelok di jalan mendatar



Gambar 11. Diagram benda bebas roda depan kendaraan bagian kiri pada kondisi operasi kendaraan direm pada saat berbelok di jalan menurun

Tabel 1. Gaya dan momen di titik C

	Di jalan mendatar	Di jalan menurun
R_{Cx} [N]	1.143,384	1.682,38
R_{Cy} [N]	4.384	4.401,35
R_{Cz} [N]	5.820,4	5.829,6
M_{kopel} [Nm]	1.096	1.100,34



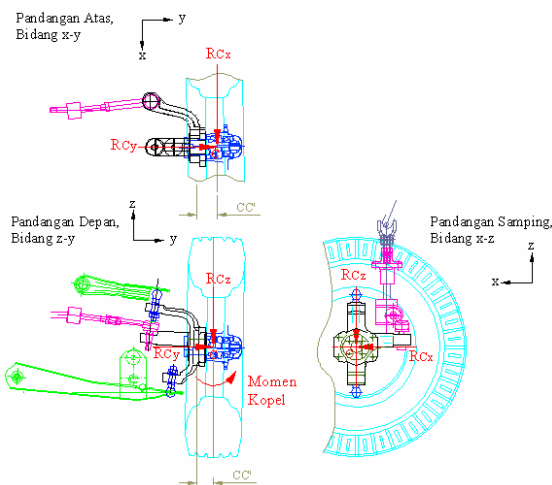
Gambar 12. Assembly knuckle kiri dan kanan



Gambar 13. Assembly knuckle kiri



Gambar 14. Assembly knuckle kanan



Gambar 15. Gaya-gaya reaksi akibat gaya aksi pada roda kendaraan

jalan mendatar. Oleh karena itu, analisis *knuckle* selanjutnya hanya akan menggunakan beban-beban pada kondisi operasi kendaraan di jalan menurun.

Gaya-gaya reaksi di titik C tersebut dipindahkan ke titik C', yaitu titik yang terdapat pada *knuckle*. Dengan jarak $CC' = 41,33 \text{ mm}$, maka gaya reaksi dan momen di C' adalah:

$$\begin{aligned}
 R_{Cx} &= 1.682,38 \text{ N} \\
 R_{Cy} &= 4.401,35 \text{ N} \\
 R_{Cz} &= 5.829,6 \text{ N} \\
 M_{RC'x-z} &= 1.682,38 \times 41,33 = 69.532,72 \text{ Nmm} \\
 M_{RC'z-x} &= 5.829,46 \times 41,33 = 240.931,5 \text{ Nmm} \\
 M_{kopel} &= 1.100.337 \text{ Nmm}
 \end{aligned}$$

dimana, $M_{RC'x-z}$ = momen di titik C' akibat perpindahan R_{Cx} pada sumbu putar z, dan $M_{RC'z-x}$ = momen di titik C' akibat perpindahan R_{Cz} pada sumbu putar x

Analisis statis pada *knuckle* dilakukan dengan membuat diagram benda bebas *knuckle* dan menerapkan prinsip kesetimbangan momen dan gaya. Analisis dilakukan pada dua bidang kerja, yaitu bidang y-z dan x-z (gambar 17 dan 18).

Titik D dan G pada lengan *knuckle* ditentukan sebagai tumpuan bola. Pada titik E, gaya F_E muncul akibat gaya kemudi yang besarnya tergantung dari besar gaya tangan manusia, diameter kemudi dan diameter tusuk roda gigi pinion.

$$\begin{aligned}
 \text{Gaya Kemudi} = F_E &= \frac{F_h \cdot r_{kemudi}}{r_{pinion}} \quad \dots\dots (20) \\
 &= 3.889,3 \text{ N}
 \end{aligned}$$

Gaya kemudi F_E melalui sebuah titik P berkoordinat 9,56 mm, 76,88 mm dan 10 mm.

Dengan diagonal melalui titik P = 78,12 , maka

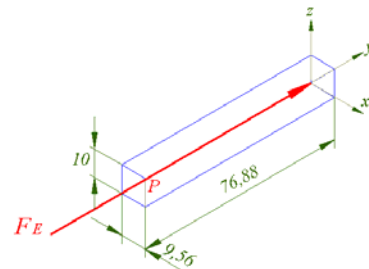
$$l = \frac{9,56}{78,12} = 0,122 \quad , \quad m = \frac{76,88}{78,12} = 0,984 \quad , \quad n = \frac{10}{78,12} = 0,128$$

$$F_{Ex} = F_E \times l = 3.889,3 \times 0,122 = 476,175 \text{ N}$$

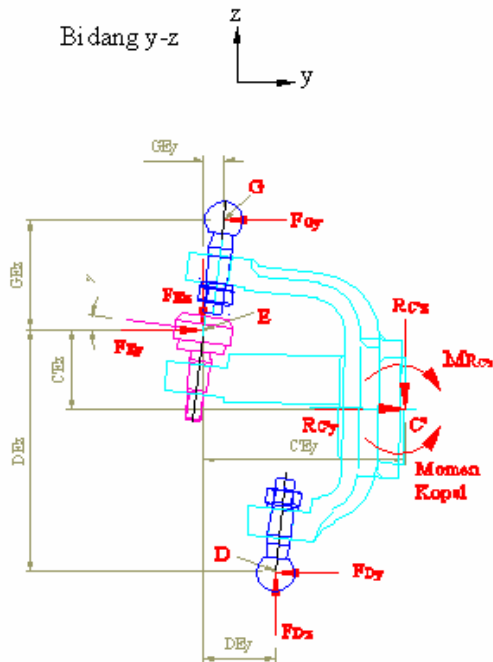
$$F_{Ey} = F_E \times m = 3.889,3 \times 0,984 = 3.827,833 \text{ N}$$

$$F_{Ez} = F_E \times n = 3.889,3 \times 0,128 = 497,862 \text{ N}$$

Komponen gaya kemudi F_E pada sumbu x, y dan z, yaitu:



Gambar 16. Gaya kemudi F_E



Gambar 17 Diagram benda bebas knuckle pada bidang y-z

GEz	=	70,000	mm
$C'Ey$	=	127,758	mm
$C'Ez$	=	50,820	mm
DEz	=	154,960	mm
DEy	=	45,500	mm
GEz	=	70,110	mm
$C'Ex$	=	106,070	mm
DEz	=	154,388	mm
$C'Ez$	=	50,820	mm
DEx	=	106,070	mm

Dengan menerapkan prinsip kesetimbangan gaya dan momen di masing-masing bidang kerja, diperoleh gaya pada titik D dan G, yaitu:

$$\begin{aligned}
 F_{Dx} &= 992,66 \text{ N} \\
 F_{Dy} &= 5.998,12 \text{ N} \\
 F_{Dz} &= 6.327,32 \text{ N} \\
 F_{Gx} &= 213,52 \text{ N} \\
 F_{Gy} &= 2.231,06 \text{ N} \\
 F_{Gz} &= 0 \text{ N}
 \end{aligned}$$

(upper arm diasumsikan dalam posisi lurus)

4. Kesimpulan

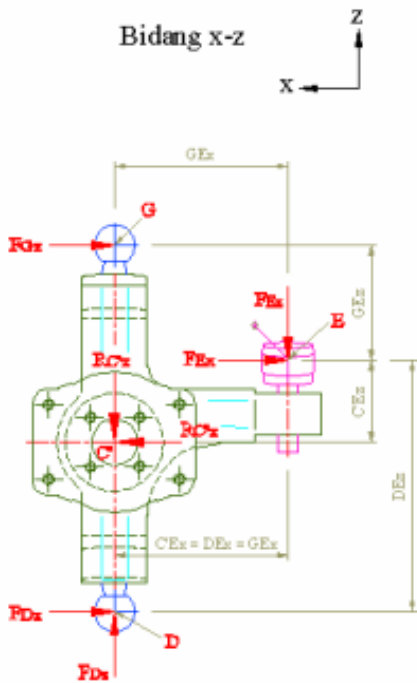
Pembebanan pada kondisi kendaraan yang direm pada saat berbelok di jalan menurun lebih besar daripada pembebanan pada kondisi kendaraan yang direm di jalan mendatar. Hal ini disebabkan karena adanya gaya akibat tanjakan $R_g = W \sin \theta$. Besarnya gaya dan momen yang terjadi pada setiap titik adalah:

$$\begin{aligned}
 R_{C'x} &= 1.682,38 \text{ N} \\
 R_{C'y} &= 4.401,35 \text{ N} \\
 R_{C'z} &= 5.829,46 \text{ N} \\
 M_{RC'x-z} &= 69.532,72 \text{ Nmm} \\
 M_{RC'z-x} &= 240.931,50 \text{ Nmm} \\
 M_{kopel} &= 1.100.337 \text{ Nmm} \\
 F_{Dx} &= 992,66 \text{ N} \\
 F_{Dy} &= 5.998,12 \text{ N} \\
 F_{Dz} &= 6.327,32 \text{ N} \\
 F_{Gx} &= 213,54 \text{ N} \\
 F_{Gy} &= 2.231,06 \text{ N} \\
 F_{Gz} &= 0 \text{ N}
 \end{aligned}$$

Gaya dan momen ini akan menjadi input pada analisis statis dengan bantuan piranti lunak, untuk mendapatkan plot *stress* (tegangan), *strain* (regangan), dan *displacement*.

Daftar Acuan

[1] T. D. Gillespie, *Fundamental of Vehicle Dynamic*, Society of Automotive Engineers Inc., Washington, 1992



Gambar 18. Diagram benda bebas knuckle pada bidang x-z

Jarak antar titik yang diperlukan untuk perhitungan adalah sebagai berikut:

- [2] H. Suganda, Diktat Mekanika Automobil, Bagian Mesin Institut Teknologi Bandung, Bandung, 1971
- [3] H. A. M. W. Tampubolon Baringbing, Tesis Magister, Departemen Teknik Mesin Fakultas Teknik Industri, Institut Teknologi Bandung, Indonesia, 2002.
- [4] J.L.Meriam, L.G. Kraige, Statika, Jilid 1, Ed. 2, terjemahan, Penerbit Erlangga, Jakarta, 1991.